

ÚPRAVNY PITNÉ VODY

U. V. STERILIZAČNÍ ZARÍZENÍ. OSMOTICKÉ ÚPRAVNY



<u>GELPUR FILTER</u>	<u>113</u>
<u>GELPUR FILTER SI</u>	<u>113</u>
<u>GELPUR SL 250</u>	<u>114</u>
<u>GELPUR SL 250 FAST</u>	<u>115</u>
<u>GELPUR DF</u>	<u>116</u>
<u>GELPUR DF TOP</u>	<u>117</u>
<u>GELPUR CMJ 80</u>	<u>118</u>
<u>GELPUR LIGHT</u>	<u>119</u>
<u>DISINFECTION POWDER</u>	<u>120</u>
<u>SAVER LIQUID</u>	<u>120</u>
Technické charakteristiky	121
Instalace	122
<u>GELPUR OS 2400 P</u>	<u>123</u>
<u>GELPUR OS 6000 P - 12000 P</u>	<u>124</u>
<u>GELPUR OS 6000 - 28800</u>	<u>125</u>
<u>GELPUR OS 48000 - 144000</u>	<u>126</u>
<u>GEL ANTISCALANT R01</u>	<u>127</u>
<u>GEL ANTISCALANT R02</u>	<u>127</u>
<u>GEL WASHING BASIC</u>	<u>128</u>
<u>GEL WASHING ACID</u>	<u>128</u>
Technické charakteristiky	129
PRŮMYSLOVÝ GELPUR LIGHT	130
Technické charakteristiky	131
Instalace	132

Antibakteriální filtry Vícetupňové systémy U. V. Sterilizační zařízení

Voda ve svém nekonečném přírodním cyklu prochází oblastmi a terény různé povahy, aby pak byla svedena do řek a vodních nádrží, velmi často používaných jako shromaždiště odpadů z průmyslu a z obydlených center. Kvalita pitné vody je sice pravidelně kontrolována příslušnými institucemi, přesto je stále velké riziko úniku a znečištění vody dodávané prostřednictvím distribučních sítí, jež jsou často velmi staré. Co tedy dělat, abychom měli jistotu, že je kvalita pitné vody, která přichází do našich domovů, a kterou každodenně používáme, dobrá? Účinným a jednoduchým řešením je dezinfekce vody pomocí U.V. lamp ve spojení s reverzní osmózou. Úprava vody může být prováděna dílčím způsobem nebo integrovaným zařízením s využitím vícenásobných systémů řady GELPUR.



CE

**TECHNICKÉ CHARAKTERISTIKY**

Teplota vody	min. 5°C (41°F) max. 40°C (104°F)
Max. provozní tlak.	6 bar
Max. průtok	cca 120 l/h
Přípojky	1/2"
U.V. lampa	8 watt
Vložka	Vinuté vlákno + aktivní uhlík
Životnost U.V. lampy	6000* hod *(stále rozsvícená)
Výměna vložky	po 3 měsících nebo po 5000 l
Rozměry L x H	12 x 38 (cm)
El. napájení	230/12 V
Instalace	pod dřezem pro jediné odběrní místo

GELPUR FILTER**Sterilizační filtr U.V.**

Antibakteriální filtry s označením GELPUR FILTER jsou vybaveny výtokovým kohoutem a zpravidla se montují do prostoru pod kuchyňským dřezem. Tato zařízení produkují filtrovanou pitnou vodu, zbavenou chemických nečistot (volného chlóru, primárních a sekundárních organických produktů, olejů, detergentů, pesticidů, atd.) a mikrobiologických nečistot (bakterií, virů, plísní, spor (výtrusů), "kvasných" produktů, atd. Funkční princip je velmi jednoduchý. Voda prochází přes 20 µ filtr s aktivním uhlíkem, který zachytí částice a chemické nečistoty, poté je voda ještě sterilizována UV lampou a dodávána pomocí odběrního kohoutku. Pokud je plánováno pouze jediné odběrní místo, doporučujeme provést instalaci v prostoru pod dřezem, kde bývá dostatek vhodného prostoru pro toto zařízení.

CE

**TECHNICKÉ CHARAKTERISTIKY**

Teplota vody	min. 5°C (41°F) max. 40°C (104°F)
Max. provozní tlak.	6 bar
Max. průtek	cca 120 l/h
Přípojky	1/2"
U.V. lampa	8 watt
Vložka	Vinuté vlákno + aktivní uhlík
Životnost U.V. lampy	6000* hod *(stále rozsvícená)
Výměna vložky	po 3 měsících nebo po 5000 l
Rozměry L x H	25 x 38 (cm)
El. napájení	230/12 V
Instalace	pod dřezem pro jediné odběrní místo

GELPUR FILTER SI**Sterilizační filtr U.V.**

Zařízení je podobné jako GELPUR FILTER, navíc je vybaveno řídicí jednotkou, která ovládá bezpečnostní ventil. Ten zastaví přívod vody, pokud nastane nutnost výměny U.V. lampy. Instalace je rovněž velmi jednoduchá, zařízení se obvykle umístí v prostoru pod dřezem pro jediné odběrní místo.

GELPUR FILTER

Typ	Gelpur Filter	Gelpur Filter SI
Kód	101.075.00	101.077.00

Vícenásobný systém reverzní osmózy s přímou dodávkou vody pro jediné odběrní místo

GELPUR SL 250 je kompaktní několikastupňový systém čištění vody pro domácí použití. Díky osmotické membráně kombinované s účinnou filtrací a následnou sterilizací vody UV lampou, zaručuje tento systém dodávku opravdu čisté vody (7 l), bez zápachu, nepříjemné chuti a především bez jakýchkoliv chemických či bakteriologických nečistot. Takto upravená voda je optimální pro pití, vaření, pro přípravu kávy i výrobu ledu, k omývání ovoce a zeleniny, k použití v žehličkách atd.

Instalace je velmi jednoduchá, zařízení se umísťuje pro jediné odběrní místo do prostoru pod dřez.

Systém GELPUR SL 250 je opatřen přetlakovým systémem s tichým čerpadlem, které zaručuje trvalou dodávku dostatečného množství kvalitní upravené vody, dokonce i při nízkých tlacích.

Systém GELPUR SL 250 je vybaven systémem, který směšuje filtrovanou vodu s osmotickou.



TECHNICKÉ CHARAKTERISTIKY

Tlak min. – max.	0,5 - 5 (bar)
Teplota vody na vstupu	5°C-40°C (41°F-104°F)
Denní produktivita vody	250 l (25°C - 77°F 24 hodin)
Max. vodivosť vody na vstupu	1500 µS
Snížení denní produkce a tvrdosti	90%
Zásobník	12 l (7 k použití)
U.V. lampa	8 watt
Tlakové čerpadlo	24VDC - 1,2 A
Zdroj el. energie	230/12-24V
Připojení k odběru vody	1/2"
Rozměry Š x V x H (systém + tank)	38 x 46 x 25 cm + 40 x Ø28 cm
Instalace	pod dřezem pro jediné odběrní místo



Pro správnou funkci systému je nutný přístroj měřící vodivost (viz. str. 168).

Kód 155.010.05



Pozn. Produkce upravené vody se může měnit v závislosti na měnících se hodnotách jako je teplota, tlak a slanost vody. Nepoužívejte zařízení bez předchozí nebo následné úpravy vody v případě, že voda na vstupu není mikrobiologicky čistá, nebo pokud neznáte její charakteristiku.

GELPUR SL 250

Typ	Gelpur SL 250
Kód	102.308.20



Vícenásobný systém reverzní osmózy s přímou dodávkou vody pro jediné odběrní místo

GELPUR SL 250 FAST je kompaktní několikastupňový systém čištění vody pro domácí použití. Díky osmotické membráně kombinované s účinnou filtrací a následnou sterilizací vody UV lampou, zaručuje tento systém dodávku opravdu čisté vody (7 l), bez zápachu, nepříjemné chuti a především bez jakýchkoliv chemických či bakteriologických nečistot. Takto upravená voda je optimální pro pití, vaření, pro přípravu kávy i výrobu ledu, k omývání ovoce a zeleniny, k použití v žehličkách atd.

Instalace je velmi jednoduchá, zařízení se umísťuje pro jediné odběrní místo do prostoru pod dřez.

Charakteristika systému GELPUR SL 250 FAST je podobná systému GELPUR SL 250. Liší se ve filtrech, které jsou u tohoto typu opatřeny bajonetovým uzávěrem a jsou upevněny na stojánku.

Systém GELPUR SL 250 FAST je vybaven systémem, který směšuje filtrovanou vodu s osmotickou.



Pro správnou funkci systému je nutný přístroj měřící vodivost (viz. str. 168).

Kód 155.010.05

TECHNICKÉ CHARAKTERISTIKY

tlak min. – max.	0,5 - 5 (bar)
Teplota vody na vstupu	5°C-40°C (41°F-104°F)
Denní produktivita vody	250 l (25°C - 77°F - 3 bar - 24 hodin)
Max. vodivost vody na vstupu	1500 µS
Snížení denní produkce a tvrdosti	90%
Zásobník	12 l (7 k použití)
U.V. lampa	8 watt
Tlakové čerpadlo	24VDC - 1,2 A
Zdroj el. energie	230/12-24V
Připojení k odběru vody	1/2"
Rozměry Š x V x H (systém + tank)	35 x 41 x 24 cm + 40 x Ø28 cm
Instalace	pod dřezem pro jediné odběrní místo

Pozn. Produkce upravené vody se může měnit v závislosti na měnících se hodnotách jako je teplota, tlak a slanost vody. Nepoužívejte zařízení bez předchozí nebo následné úpravy vody v případě, že voda na vstupu není mikrobiologicky čistá, nebo pokud neznáte její charakteristiku.

GELPUR SL 250 FAST

Typ
Kód

Gelpur SL 250 Fast
102.308.10

Čistička vody na principu reverzní osmózy s přímým odběrem

Jen 6-7% vody užívané v domácnosti je určeno k pití, vaření nebo omývání ovoce a zeleniny. A právě pro toto malé množství vody, které činí průměrně 30-50 litrů za den, se vyžaduje nejvyšší kvalita a zdravotní nezávadnost.

Systém reverzní osmózy GELPUR DF plně vyhovuje těmto požadavkům, protože dodává vodu v nejvyšší kvalitě.

Zařízení GELPUR DF používá systém reverzní osmózy k zachycení, odstranění nebo k podstatnému snížení chemických a bakteriologických nečistot přítomných ve vodě, i v malém, avšak nežádoucím, množství.

Takto upravená voda je čistá voda s celkovým obsahem solí sníženým o 75 – 80%, což je srovnatelné s vodami s nízkým obsahem minerálů.

GELPUR DF je kompaktní systém, který může být díky své malé velikosti snadno nainstalován pod dřez.

Je vybaven samostatným kohoutkem dodávajícím čistou vodu k pití, vaření, k přípravě čaje, kávy a výrobě ledu.

Systém GELPUR DF je vybaven systémem, který směšuje filtrovanou vodu s osmotickou.



TECHNICKÉ CHARAKTERISTIKY

Dodávka vody	Samostatný kohoutek
Průtok, množství	60 l/h*
Max. vodivost	1500 µS
Provozní tlak	min. 0,5 - max 3,5 barů
Výtěžnost	50%
Snížení slanosti	75-80%
Úprava	- Mikronové filtry - Aktivní uhlík - Reverzní osmóza
Zdroj el. energie	230V - 50Hz
Rozměry Š x V x H	40 x 42 x 24 cm
Hmotnost	16,5 kg



Pro správnou funkci systému je nutný přístroj měřící vodivost (viz. str. 168).

Kód 155.010.05



* Údaje odpovídají vodě s 1000 µS - 25°C (77°F).

Hodnoty pro průtokové množství vody a výtěžnost se mohou měnit v závislosti na měnící se teplotě a vodivosti zdrojové vody.

GELPUR DF

Typ	Gelpur DF
Kód	102.307.20

GELPUR DF TOP

Čistička vody na principu reverzní osmózy s přímým odběrem

Jen 6-7% vody užívané v domácnosti je určeno k pití, vaření nebo omývání ovoce a zeleniny. A právě pro toto malé množství vody, které činí průměrně 30-50 litrů za den, se vyžaduje nejvyšší kvalita a zdravotní nezávadnost.

Systém reverzní osmózy GELPUR DF TOP plně vyhovuje těmto požadavkům, protože dodává vodu v nejvyšší kvalitě. Zařízení GELPUR DF TOP používá systém reverzní osmózy k zachycení, odstranění nebo k podstatnému snížení chemických a bakteriologických nečistot přítomných ve vodě, i v malém, avšak nežádoucím množství.

Takto upravená voda je čistá s celkovým obsahem solí sníženým o 75-80%, což je srovnatelné s vodami s nízkým obsahem minerálů.

GELPUR DF TOP je kompaktní systém, který může být díky své malé velikosti snadno umístěn na linku.

Je opatřen integrovaným kohoutkem dodávajícím čistou vodu k pití, vaření, k přípravě čaje, kávy a výrobě ledu.

Systém GELPUR DF TOP je vybaven systémem, který směšuje filtrovanou vodu s osmotickou.

TECHNICKÉ CHARAKTERISTIKY

Dodávka vody	Tlačítko
Průtok, množství	60 l/h*
Max. vodivost	1500 µS
Provozní tlak	min. 0,5 - max 3,5 barů
Výtěžnost	50%
Snížení slanosti	75-80%
Úprava	- Mikronové filtry - Aktivní uhlík - Reverzní osmóza
Zdroj el. energie	230V - 50Hz
Rozměry Š x V x H	40 x 42 x 24 cm
Hmotnost	16,5 kg



Pro správnou funkci systému je nutný přístroj měřící vodivost (viz. str. 168).

Kód 155.010.05

* Údaje odpovídají vodě s 1000 µS - 25°C (77°F).

Hodnoty pro průtokové množství vody a výtěžnost se mohou měnit v závislosti na měnící se teplotě a vodivosti zdrojové vody.

GELPUR DF TOP

Typ
Kód

Gelpur DF TOP
102.307.00

Reverzní osmózy

Jen 6 - 7% vody užívané v domácnosti je určeno k pití, vaření nebo omývání ovoce a zeleniny.

A právě pro toto malé množství vody, které činí průměrně 30 - 50 litrů za den, se vyžaduje nejvyšší kvalita a zdravotní nezávadnost.

System reverzní osmózy GELPUR CMJ 80 plně vyhovuje těmto požadavkům, protože dodává vodu v nejvyšší kvalitě.

Zařízení GELPUR CMJ 80 používá systém reverzní osmózy k zachycení, odstranění nebo k podstatnému snížení chemických a bakteriologických nečistot přítomných ve vodě i v malém, avšak nežádoucím, množství.

Takto upravená voda je čistá voda s celkovým obsahem solí sníženým o 75 - 80%, což je srovnatelné s vodami s nízkým obsahem minerálů.

GELPUR CMJ 80 je kompaktní systém, který může být díky své malé velikosti snadno nainstalován pod dřez.

Je vybaven samostatným kohoutkem dodávajícím čistou vodu k pití, vaření, k přípravě čaje, kávy a výrobě ledu.

System GELPUR CMJ 80 je vybaven systémem, který směšuje filtrovanou vodu s osmotickou.

TECHNICKÉ CHARAKTERISTIKY

Dodávka vody	Samostatný kohoutek
Průtok, množství	80 l/h*
Max. vodivost	1500 µS
Provozní tlak	min. 1,7 bar - max 3,5 bar
Výtěžnost	50%
Snížení slanosti	75-80%
Úprava	- Aktivní uhlík - Reverzní osmóza
Zdroj el. energie	230V / 50 Hz
Rozměry Š x V x H	28 x 39 x 17 (cm)
Hmotnost	9 kg



Pro správnou funkci systému je nutný přístroj měřící vodivost (viz. str. 168).

Kód 155.010.05



* Údaje odpovídají vodě s 1000 µS - 25°C (77°F).

Hodnoty pro průtokové množství vody a výtěžnost se mohou měnit v závislosti na měnící se teplotě a vodivosti zdrojové vody.

GELPUR CMJ 80

Typ	Gelpur CMJ 80
Kód	102.308.30



U.V. Sterilizační zařízení

GELPUR LIGHT je určen k dezinfekci znečištěných vod, z nichž odlučuje mikrobiologické nečistoty (bakterie, viry, plísňe, spory (výtrusy), kvasné produkty, atd.), které vodu znečišťují. Funkční princip je velmi jednoduchý: přitékající voda prochází komorou s UV lampou tak, že doslova každá kapka vody je v těsném kontaktu s UV zářením. Záměrně si může vybrat z několika modelů podle požadovaného množství dodávky pitné vody: 1140 - 2700 - 4500 - 6000 l/hod. UV průtoková komora se zapojuje za odběrový vodoměr.

Pozn. Před U.V. sterilizační zařízení se doporučuje umístit 20 nebo 5 μ filtraci.



Kontrolní panel:
Zobrazuje hodnoty záření a teplotu.

U.V. STERILIZAČNÍ ZAŘÍZENÍ

Výrobek	Gelpur Light 1/19	Gelpur Light 1/19 S	Gelpur Light 1/45	Gelpur Light 1/45 S	Gelpur Light 2/75	Gelpur Light 2/100 S
Počet lamp	1	1	1	1	2	2
El. Příkon (W/hod.)	30	30	40	40	80	80
Životnost lampy (h)	8000	8000	8000	8000	8000	8000
Vodní přípojka (")	3/4"	3/4"	1"	1"	1"	1 1/2"
Rozteč vod. přípojek (mm)	430	430	810	810	0	750
Výstupní příruba (")	-	-	-	-	-	1/2"
Průtok (l/min.)	19	19	45	45	75	100
Max Provozní tlak (bar)	9	9	9	9	9	9
Paprsky (μ Wsec/cm ²)	>30000	>30000	>30000	>30000	>30000	>30000
Rozměry A x H (mm)	90x550	90x550	90x950	90x950	230x950	220x1000
Materiály konstrukce	Nerezavějící ocel AISI 304 oboustranně (na obj. ocel třídy AISI 316L)					

KONTROLNÍ PANEL

Počítač hod.	ANO	ANO	ANO	ANO	ANO	ANO
Kontrola teplot (nastavena na 50°C - 122°F)	NE	ANO	NE	ANO	NE	ANO
Kontrola U.V. záření (nastavena na 60%)	NE	ANO	NE	ANO	NE	ANO
Elektromagnetický ventil 24 V	NE	ANO	NE	ANO	NE	ANO
Alarm	NE	ANO	NE	ANO	NE	ANO
Signalizace poruchy optická	ANO	ANO	ANO	ANO	ANO	ANO
Signalizace poruchy akustická	NE	ANO	NE	ANO	NE	ANO
Napájení	230V	230V	230V	230V	230V	230V
Elektrické krytí	IP 55	IP 55	IP 55	IP 55	IP 55	IP 55
Rozměry LxHxZ (mm)	150x220x70	190x240x100	150x220x70	190x240x100	190x240x100	300x200x400

GELPUR LIGHT

Typ Kód	Gelpur Light 1/19	Gelpur Light 1/45	Gelpur Light 2/75	Gelpur Light 1/19 S	Gelpur Light 1/45 S	Gelpur Light 2/100 S
Typ Kód	Kontrolní panel 102.320.05	Transformátor 220/24V 102.319.20	Elektromagnetický ventil 3/4" 102.319.00	Elektromagnetický ventil 1" 102.319.05	Elektromagnetický ventil 1 1/2" 102.319.10	-

DISINFECTION POWDER

Koncentrovaný čisticí a dezinfekční prášek pro osmotické membrány

Voda obsahuje minerální soli, které se zachycují a usazují v osmotické membráně. DEZINFEKČNÍ PRÁŠEK je koncentrovaný čisticí a dezinfekční prášek pro osmotické membrány. Může být použit pro pitnou vodu i pro užitkovou vodu. Přípravek je určen k použití přímo v baňce filtru.

- Vhodný pro pitnou vodu.
- Čisticí a dezinfekční funkce.
- Snadné použití.
- Praktický.

CHEMICKO-FYZIKÁLNÍ VLASTNOSTI

Směs v prášku obsahující organické kyseliny a ochranná činidla.

Skupenství	pevné
Barva	bílá
Zápach	bez zápachu
Specifická váha	0,75 Kg/dm ³
Rozpustnost	kompletní
pH	2,01 (10% roztok)



SAVER LIQUID

Koncentrovaná ochranná tekutina pro osmotické membrány

SAVER LIQUID je koncentrovaná ochranná tekutina pro osmotické membrány. Doporučuje se ji použít pro membrány, které produkují více jak 1500 litrů denně, pokud zůstanou neaktivní déle než 1 měsíc. U systémů, jejichž denní produkce je vyšší, se doporučuje použít tento ochranný přípravek již po 15 dnech nečinnosti.

- Omezuje tvorbu plísní a bakterií.
- Chrání membrány před poškozením.
- Snadné použití.
- Praktické.

CHEMICKO-FYZIKÁLNÍ VLASTNOSTI

Směs glycerinu a disiřičitanu

Skupenství	kapalné
Barva	bezbarvá
Zápach	příznačný
Specifická váha	1,253 Kg/dm ³
Rozpustnost	ve vodě kompletní. Rozpustný v alkoholu a v uhlovodících. Nerozpustný v obou.
pH	neutrální
Bod tání/interval	17,9°C - 64,22°F for pro čistý glycerol.
Bod rozkladu/interval	290°C - 554°F
Bod vzplanutí	> 170°C - >338°F (uzavřená nádoba)



DISINFECTION POWDER

Typ	Disinfection powder 10 kg	Disinfection powder 1 kg
Kód	107.036.60	107.036.50

SAVER KAPALINA

Typ	Saver liquid 10 kg	Saver liquid 1 kg
Kód	107.036.20	107.036.10

TECHNICKÉ CHARAKTERISTIKY

7

PŘÍPRAVA PITNÉ VODY

U.V. STERILIZAČNÍ FILTRY

Typ	Přípoj. (")	Teplota H ₂ O				Max. provozní tlak (bar)	Max. průtok (l/h)	U.V. lampa (watt)	Vložka 10"	Životnost (hodin) Stále svítící	Výměna vložky 10"	Rozměry LxH (cm)	El. napětí	Instalace
		min. (°C) (°F)	max. (°C) (°F)	min. (°C) (°F)	max. (°C) (°F)									
Gelpur Filter	1/2"	5	41	40	104	6	120	8	Vinuté vlákno + uhlík	6000	3 měsíce	12x38	230/12V	jediné odběrní místo
Gelpur Filter SI	1/2"	5	41	40	104	6	120	8	Vinuté vlákno + uhlík	6000	3 měsíce	25x38	230/12V	jediné odběrní místo

SYSTÉMY REVERZNÍ OSMÓZY POD DŘEZ

Typ	Přípoj. (")	Teplota H ₂ O				Teplota H ₂ O denní produkce		Denní produkce vody	Max. slanost na vstupu	Snížení slanosti a tvrdosti	Zásobník (l)	U.V. lampa (watt)	Životnost (hodin)		Rozměry L x H x Z (cm)	El. napětí	Instalace
		min. (°C) (°F)	max. (°C) (°F)	min. (°C) (°F)	max. (°C) (°F)	interm.	stálý provoz										
Gelpur SL 250	1/2"	5	41	40	104	25	77	250 l	1500 µS	90%	12	8	–	6000	37x48x22	230/12/24V	pod dřez
Gelpur SL 250 Fast	1/2"	5	41	40	104	25	77	250 l	1500 µS	90%	12	8	–	6000	30x39x25	230/12/24V	pod dřez
Gelpur DF	3/8"	5	41	40	104	25	77	1100 l	1500 µS	75-80%	–	–	–	–	24X43X40	230V/50 Hz	pod dřez
Gelpur CMJ 80	3/8"	5	41	40	104	25	77	1900 l	1500 µS	75-80%	–	–	–	–	28X39X17	230V/50 Hz	pod dřez

SYSTÉMY REVERZNÍ OSMÓZY COUNTERTOP

Typ	Přípoj. (")	Teplota H ₂ O				Teplota H ₂ O denní produkce		Denní produkce vody	Max. slanost na vstupu	Snížení slanosti a tvrdosti	Zásobník (l)	U.V. lampa (watt)	Životnost (hodin)		Rozměry L x H x Z (cm)	El. napětí	Instalace
		min. (°C) (°F)	max. (°C) (°F)	min. (°C) (°F)	max. (°C) (°F)	interm.	stálý provoz										
Gelpur DF TOP	3/8"	5	41	40	104	25	77	1100 l	1500 µS	75-80%	–	–	–	–	24X43X40	230V/50 Hz	k umístění na desku kuchyňské linky

U.V. STERILIZAČNÍ ZAŘÍZENÍ

Typ	Gelpur Light 1/19	Gelpur Light 1/19 S	Gelpur Light 1/45	Gelpur Light 1/45 S	Gelpur Light 2/75	Gelpur Light 2/100 S
Počet lamp	1	1	1	1	2	2
El. Příkon (W/hod.)	30	30	40	40	80	80
Životnost lampy (h)	8000	8000	8000	8000	8000	8000
Vodní přípojka (")	3/4"	3/4"	1"	1"	1"	1 1/2"
Rozteč vod. přípojek (mm)	430	430	810	810	0	750
Výstupní příruba (")	–	–	–	–	–	1/2"
Průtok (l/min.)	19	19	45	45	75	100
Max Provozní tlak (bar)	9	9	9	9	9	9
Papřsky (µWsec/cm ²)	>30000	>30000	>30000	>40000	>30000	>30000
Rozměry Ø x H (mm)	60x550	60x550	60x950	60x950	220x950	130x1000
Materiál	Nerezavějící ocel AISI 304 oboustranně (na obj. ocel třídy AISI 316L)					

KONTROLNÍ PANEL

Počítáč hod.	ANO	ANO	ANO	ANO	ANO	ANO
Kontrola teplot (nastavena na °C)	NE	ANO	NE	ANO	NE	ANO
Kontrola U.V. záření (%)	NE	ANO	NE	ANO	NE	ANO
Elektromagnetický ventil 24V	NE	ANO	NE	ANO	NE	ANO
Alarm	NE	ANO	NE	ANO	NE	ANO
Signalizace poruchy optická	ANO	NE	ANO	NE	ANO	NE
Signalizace poruchy akustická	NE	ANO	NE	ANO	NE	ANO
Napájení	230V	230V	230V	230V	230V	230V
Elektrické krytí	IP 55	IP 55	IP 55	IP 55	IP 55	IP 55
Rozměry LxHxZ (mm)	150x220x70	240x190x100	150x220x70	190x240x100	190x240x100	300x200x400

Údaje a hodnoty uvedené v tabulce jsou v souladu s normami pro úpravu vody a odpovídají teplotě 25°C (77°F).

Skutečná produkce osmotické vody se může měnit v závislosti na teplotě vody na vstupu. Vodárny obvykle dodávají vodu s teplotou mezi 7°C (44,6°F) a 18°C (64,4°F), skutečnou dodávku lze odvodit podle následujících kontrolních hodnot:

teplota vody 25°C (77°F)
teplota vody 18°C (64,4°F)
teplota vody 15°C (59°F)

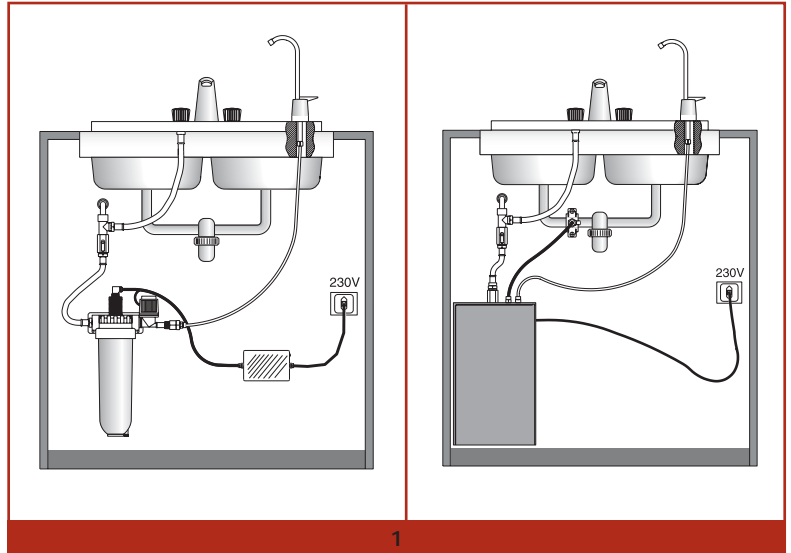
dodávka = 100% hodnoty
dodávka = 80% hodnoty
dodávka = 70% hodnoty

teplota vody 10°C (50°F)
teplota vody 7°C (44,6°F)

dodávka = 55% uvedené hodnoty
dodávka = 46% uvedené hodnoty

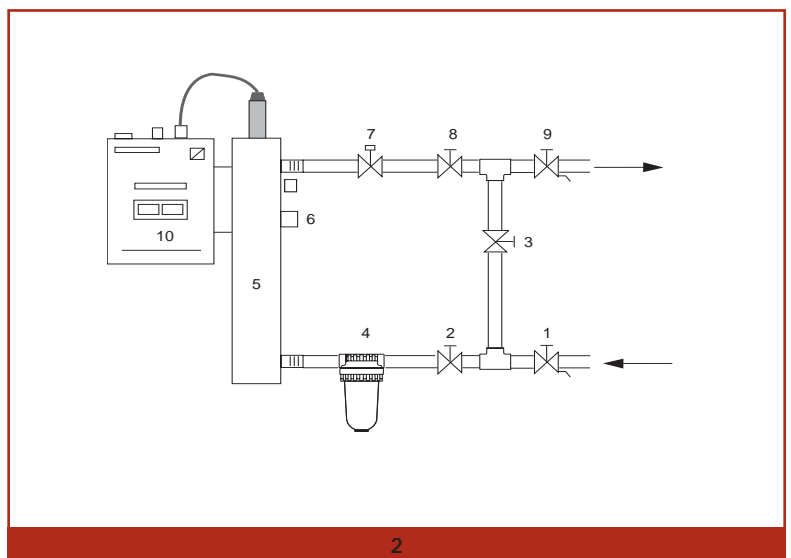
Pozn. Produkce upravené vody se může měnit v závislosti na měnících se hodnotách jako je teplota, tlak, a slanost vody. Nepoužívejte zařízení bez předchozí nebo následné úpravy vody v případě, že voda na vstupu není mikrobiologicky čistá nebo pokud neznáte její charakteristiku.

1 GELPUR FILTER - FILTER SI - GELPUR SL 250 - SL 250 FAST



2 GELPUR LIGHT

- 1) Kohoutek pro odběr vzorku vody
- 2) Uzavírací ventil před systémem
- 3) Šoupátkový ventil By-passu
- 4) Filtr
- 5) U.V. Sterilizační zařízení
- 6) Snímač UVC
- 7) Bezpečnostní elektromagnetický ventil
- 8) Uzavírací ventil za systémem
- 9) Kohoutek pro odběr upravené vody
- 10) Kontrolní panel



GELPUR OS 2400 P

7

Průmyslová reverzní osmóza

Řada těchto výrobků je výsledkem nejnovějších technologií v oblasti demineralizace vody pomocí systémů reverzní osmózy (RO).

Systém je řízen kontrolním panelem, což umožňuje snadnější ovládání provozních funkcí i údržby.

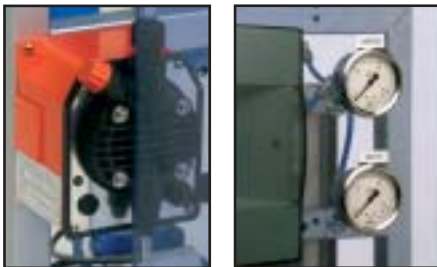
Zařízení je určeno pro menší odběry vody v domácnosti i v průmyslu (např. ve výrobnách technické páry, v mycích linkách automobilů, květinářstvích, občerstveních, atd.)

Kontrola:

- nízkého tlaku
- vysoké vodivosti

STANDARDNÍ VYBAVENÍ

- Nosná konstrukce z nerez oceli
- Vstupní elektromagnetický ventil
- Bezpečnostní tlakový spínač
- Tlakové čerpadlo s lopatkami
- Dávkovací čerpadlo k odstranění vodního kamene
- Regulační ventily pro tlak a průtok
- Membrána s propustným povrchem
- Směšovací okruh
- Nádoby z nerez oceli AISI 316 L
- Kontrolní panel s digitálním displejem
- Kinetický průtokoměr
- Alarm vysoké vodivosti



TECHNICKÉ CHARAKTERISTIKY

Tlak min. – max.	0,5 - 12 (bar)
Teplota vody na vstupu	5°C-40°C (41°F-104°F)
Denní produktivita vody	2400 l (25°C - 77°F 24 hodin)
Max. slanost vody na vstupu	1000 µS
Snížení slanosti a tvrdosti	>90%
I. čerpadlo	0,55 kW
Zdroj el. energie	230V - 50 Hz
Rozměry LxHxZ	55X95X43 (cm)

Údaje odpovídají vodě s 1000 µS - 25°C (77°F).
Hodnoty pro průtokové množství vody a výtěžnost se mohou měnit v závislosti na měnící se teplotě a vodivosti zdrojové vody.

GELPUR OS 2400 P

Typ
Kód

Gelpur OS 2400 P
102.309.40

Průmyslová reverzní osmóza

Série těchto výrobků je výsledkem nejnovějších výzkumů v technologii vodních demineralizací RO systémů. Systém je řízen kontrolním panelem, což umožňuje snadnější ovládání provozních funkcí i údržby:

Vizualizace na displeji:

- teplota vodivosti napájecí vody
- teplota napájecí vody
- teplota vodivosti přefiltrované vody
- teplota přefiltrované vody
- průtokové množství přefiltrované vody
- průtokové množství koncentrované vody
- provozní doba totalizátoru
- propustnost m³ totalizátoru
- pohotovostní a blokační alarm

Kontrola:

- nízkého tlaku
- vysokého tlaku
- ΔP
- hladiny v první sběrné nádrži surové vody
- hladiny v nádrži přefiltrované vody
- hladiny tekutiny k odvápnění
- proplachovacího filtru

Ovládání:

- odvápnování
- automatického měkčení
- cyklu promývání s automatickým vypínáním
- dálkový alarm

Min. a max. nastavené hodnoty pro:

- teplotu
- vodivost
- tlak
- průtoková množství

Zde se nejedná o klasické kinetické průtokoměry, nýbrž o turbínové vysílače průtoku.

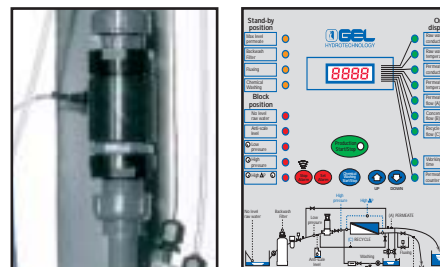
Zařízení je určeno pro menší odběry vody v domácnosti i v průmyslu (např. ve výrobnách technické páry, v mycích linkách automobilů, květinářstvích, občerstveních, atd.)

STANDARDNÍ VYBAVENÍ

- Nosná konstrukce z nerez oceli
- Vstupní elektromagnetický ventil
- Bezpečnostní tlakový spínač
- Tlakové čerpadlo s lopatkami
- Dávkovací čerpadlo k odstranění vodního kamene s hladinovým čidlem
- Regulační ventily pro tlak a průtok
- Vysoká propustnost membrány
- Směšovací okruh
- Proplachovací okruh membrány
- Nádoby z PRFV / nerez oceli AISI 316 L
- Automatický systém změkčování
- Kontrolní panel s digitálním displejem
- Digitální vysílače průtoků přefiltrované a koncentrované vody
- Mikroprocesorový měřič vodivosti přefiltrované vody
- Časoměr
- Totalizátor m³

NA OBJEDNÁNÍ

- Teplotní čidlo napájecí vody
- Mikroprocesorový měřič vodivosti napájecí vody
- Odlišná frekvence a zdroj el. energie
- Diferenciální tlak. spínač
- Spínač pro vysoký tlak
- GSM systém



TECHNICKÉ CHARAKTERISTIKY

Tlak min. - max.	0,5 - 12 (bar)
Teplota vody na vstupu	5°C-40°C (41°F-104°F)
Denní produktivita vody	6000/12000 l (25°C - 77°F 24 hodin)
Max. slanost vody na vstupu	1000 µS
Snížení slanosti a tvrdosti	>90%
1 čerpadlo	0,55 kW (6000/12000)
Zdroj el. energie	230V - 50 Hz
Rozměry L x H x Z	86x153x56 (cm)

Údaje odpovídají vodě s 1000 µS - 25°C (77°F).
Hodnoty pro průtokové množství vody a výtěžnost se mohou měnit v závislosti na měnící se teplotě a vodivosti zdrojové vody.

GELPUR OS 6000 P - 12000 P

Typ	Gelpur OS 6000 P	Gelpur OS 12000 P
Kód	102.309.50	102.309.70

GELPUR OS 6000-28800

7

Průmyslová reverzní osmóza



Série těchto výrobků je výsledkem nejnovějších výzkumů v technologii vodních demineralizačních systémů RO. Systém je řízen kontrolním panelem, což umožňuje snadnější ovládání provozních funkcí i údržby:

Vizualizace na displeji:

- teplota vodivosti napájecí vody
- teplota napájecí vody
- teplota vodivosti přefiltrované vody
- teplota přefiltrované vody
- průtokové množství přefiltrované vody
- průtokové množství koncentrované vody
- provozní doba totalizátoru
- propustnost m³ totalizátoru
- pohotovostní a blokační alarm

Kontrola:

- nízkého tlaku
- vysokého tlaku
- ΔP
- hladiny v první sběrné nádrži surové vody
- hladiny v nádrži přefiltrované vody
- hladiny tekutiny k odvápnění
- proplachovacího filtru

Ovládání:

- odvápnění
- automatického měkčení
- cyklu promývání s automatickým vypínáním
- dálkový alarm

Min. a max. nastavené hodnoty pro:

- teplotu
- vodivost
- tlak
- průtoková množství

Zde se nejedná o klasické kinetické průtokoměry, nýbrž o turbínové vysílače průtoku.

Zařízení je určeno pro menší odběry vody v domácnosti i v průmyslu (např. ve výrobních technické páry, v mycích linkách automobilů, květinářství, občerstvení, atd.)



STANDARDNÍ VYBAVENÍ

- Nosná konstrukce z nerez oceli
- Vstupní elektromagnetický ventil
- Bezpečnostní tlakový spínač
- Vertikální vícestupňové tlakové odstředivé čerpadlo s třífázovým elektrickým motorem
- Dávkovací čerpadlo k odstranění vodního kamene s hladinovým čidlem
- Regulační ventily pro tlak a průtok
- Vysoká propustnost membrány
- Směšovací okruh
- Proplachovací okruh membrány
- Nádoby z PRFV / nerez oceli AISI 316 L
- Automatický systém změkčování
- Kontrolní panel s digitálním displejem
- Digitální vysílače průtoků přefiltrované a koncentrované vody
- Mikroprocesorový měřič vodivosti přefiltrované vody
- Časoměr
- Totalizátor m³
- Čidlo teploty přefiltrované vody

NA OBJEDNÁNÍ

- Jednofázový motor + odlišná frekvence
- Teplotní čidlo napájecí vody
- Mikroprocesorový měřič vodivosti napájecí vody
- Diferenciální tlak. spínač
- Spínač pro vysoký tlak
- GSM systém

TECHNICKÉ CHARAKTERISTIKY

Tlak min. - max.	0,5 - 14 (bar)
Teplota vody na vstupu	5°C-40°C (41°F-104°F)
Denní produktivita vody	6000/28800 l (25°C - 77°F 24 hodin)
Max. slanost vody na vstupu	6000 µS
Snížení slanosti a tvrdosti	>90%
1 čerpadlo	2,2 kW (6000/28800)
Zdroj el. energie	380V / 3+N / 50 Hz
Rozměry L x H x Z	86x153x56 (cm)

Údaje odpovídají vodě s 1000 µS - 25°C (77°F).
Hodnoty pro průtokové množství vody a výtěžnost se mohou měnit v závislosti na měnící se teplotě a vodivosti zdrojové vody.

GELPUR OS 6000 - 28800

Typ Kód	Gelpur OS 6000 102.309.80	Gelpur OS 12000 102.309.90	Gelpur OS 16800 102.310.10	Gelpur OS 21600 102.310.30	Gelpur OS 28800 102.310.50
---------	------------------------------	-------------------------------	-------------------------------	-------------------------------	-------------------------------

Průmyslová reverzní osmóza

Série těchto výrobků je výsledkem nejnovějších výzkumů v technologii vodních demineralizací RO systémů. Systém je řízen kontrolním panelem, což umožňuje snadnější ovládání provozních funkcí i údržby:

Vizualizace na displeji:

- teplota vodivosti napájecí vody
- teplota napájecí vody
- teplota vodivosti přefiltrované vody
- teplota přefiltrované vody
- průtokové množství přefiltrované vody
- průtokové množství koncentrované vody
- provozní doba totalizátoru
- propustnost m³ totalizátoru
- pohotovostní a blokační alarm

Kontrola:

- nízkého tlaku
- vysokého tlaku
- ΔP
- hladiny v první sběrné nádrži surové vody
- hladiny v nádrži přefiltrované vody
- hladiny tekutiny k odvápnění
- proplachovacího filtru

Ovládání:

- odvápnování
- automatického měkčení
- cyklu promývání s automatickým vypínáním
- dálkový alarm

Min. a max. nastavené hodnoty pro:

- teplotu
- vodivost
- tlak
- průtoková množství

Zde se nejedná o klasické kinetické průtokoměry, nýbrž o turbínové vysílače průtoku.

Zařízení je určeno pro menší odběry vody v domácnosti i v průmyslu (např. ve výrobnách technické páry, v mycích linkách automobilů, květinářstvích, občerstveních, atd.)



STANDARDNÍ VYBAVENÍ

- Nosná konstrukce z nerez oceli
- Vstupní elektromagnetický ventil
- Bezpečnostní tlakový spínač
- Vertikální vícestupňové tlakové odstředivé čerpadlo s třífázovým elektrickým motorem
- Dávkovací čerpadlo k odstranění vodního kamene s hladinovým čidlem
- Regulační ventily pro tlak a průtok
- Vysoká propustnost membrány
- Směšovací okruh
- Proplachovací okruh membrány
- Nádrže z PRFV / nerez oceli AISI 316 L
- Automatický systém změkčování
- Kontrolní panel s digitálním displejem
- Digitální vysílače průtoků přefiltrované a koncentrované vody
- Mikroprocesorový měřič vodivosti přefiltrované vody
- Časoměr
- Totalizátor m³
- Čidlo teploty přefiltrované vody

NA OBJEDNÁNÍ

- Jednofázový motor + odlišná frekvence
- Teplotní čidlo napájecí vody
- Mikroprocesorový měřič vodivosti napájecí vody
- Diferenciální tlak. spínač
- Spínač pro vysoký tlak
- GSM systém



TECHNICKÉ CHARAKTERISTIKY

Tlak min. - max.	0,5 - 21 (bar)
Teplota vody na vstupu	5°C-40°C (41°F-104°F)
Denní produktivita vody	48000/144000 l (25° C - 77°F - 24 hodin)
Max. slanost vody na vstupu	6000 µS
Snížení slanosti a tvrdosti	>90%
1 čerpadlo	4 kW (typ 48000) 7,5 kW (typ 72000) 7,5 kW (typ 96000) 7,5 kW (typ 120000) 11 kW (typ 144000)
Zdroj el. energie	380V / 3+N / 50 Hz
Rozměry L x H x Z	300x170x96 (cm)

Údaje odpovídají vodě s 1000 µS - 25°C (77°F).
Hodnoty pro průtokové množství vody a výtěžnost se mohou měnit v závislosti na měnící se teplotě a vodivosti zdrojové vody.

GELPUR OS 48000 - 144000

Typ Kód	Gelpur OS 48000 102.310.70	Gelpur OS 72000 102.310.90	Gelpur OS 96000 102.311.10	Gelpur OS 120000 102.311.30	Gelpur OS 144000 102.311.50
------------	-------------------------------	-------------------------------	-------------------------------	--------------------------------	--------------------------------

GEL ANTISCALANT R.O. 1



CHEMICKO-FYZIKÁLNÍ VLASTNOSTI

Směs polyfosfonických látek

Skupenství	kapalné
Barva	jantarová
Zápach	příznačný
Specifická váha	1,1 Kg/dm ³
Rozpustnost	Kompletní
pH:	10-11
Bod tání/interval	–
Bod rozkladu/interval	–
Bod vzplanutí	Nehořlavý

Ochranná a dispergační tekutina k ošetření napájecí vody do systémů reverzní osmózy

GEL ANTISCALANT R.O. 1 je tekutina vhodná k ošetření napájecí vody do systémů reverzní osmózy, která má ochranný a dispergační účinek, čímž zabráňuje usazování solí v osmotických membránách.

GEL ANTISCALANT R.O. 1 se dávkuje pomocí dávkovacích čerpadel série DOSAMATIC.

Dávkování je zvoleno podle charakteristiky vody a typu systému reverzní osmózy.

- Ochranný a dispergační účinek
- Štítek s označením kvalitativního a kvantitativního složení přípravku a oblasti jeho použití.
- Snadné použití.
- Praktický přípravek k ředění.

GEL ANTISCALANT R.O. 2



CHEMICKO-FYZIKÁLNÍ VLASTNOSTI

Sodná sůl polyfosfonické kyseliny

Skupenství	kapalné
Barva	nažloutlá
Zápach	příznačný
Specifická váha	1,38 Kg/dm ³
Rozpustnost	Kompletní.
pH:	10,5
Bod tání/interval	0°C - 32°F
Bod rozkladu/interval	–
Point of inflammability:	Nehořlavý

Ochranná a dispergační tekutina k ošetření napájecí vody s nízkým obsahem železa do systémů reverzní osmózy

GEL ANTISCALANT R.O. 2 je tekutina vhodná k ošetření napájecí vody do systémů reverzní osmózy, která má ochranný a dispergační účinek, čímž zabráňuje usazování solí v osmotických membránách. Výrobek je speciálně určen pro vodu obsahující železo a křemík.

GEL ANTISCALANT R.O. 2 se dávkuje pomocí dávkovacích čerpadel série DOSAMATIC.

Dávkování je zvoleno podle charakteristiky vody a typu systému reverzní osmózy.

- ochranný a dispergační účinek
- Štítek s označením kvalitativního a kvantitativního složení přípravku a oblasti jeho použití.
- Snadné použití.
- Připravený k ředění.

GEL ANTISCALANT R.O.

Typ	Gel Antiscalant R.O. 1 25 kg	Gel Antiscalant R.O. 2 25 kg
Kód	133.030.00	133.030.10

GEL WASHING BASIC

Koncentrovaný přípravek k odstranění organických usazenin v osmotických modulech

GEL WASHING BASIC je základní roztok pro odstranění organických usazenin v osmotických modulech.

Zředěním celého roztoku (1 litr) na 100 litrů přefiltrované vody získáme koncentraci základního roztoku 0,2%.

Po zředění přípravku nechte koncentrovaný roztok cirkulovat pomocí čerpadla v osmotických membránách, přičemž dodržujte instrukce uvedené v uživatelské příručce systému reverzní osmózy.

V odlišném případě konzultujte proplachovací operaci s Technickým oddělením firmy GEL.

- Odstraňuje organické usazeniny.
- Štítek s označením kvalitativního a kvantitativního složení přípravku a oblasti jeho použití.
- Snadné použití.
- Připravený k ředění.

CHEMICKO-FYZIKÁLNÍ VLASTNOSTI

Roztok anorganických kyselin.	
Skupenství	kapalné
Barva	bělavá
Zápach	bez zápachu
Specifická váha	cca 1 Kg/dm ³
Rozpustnost	Kompletní
pH:	11
Bod tání/interval	0° C - 32°F
Bod rozkladu/interval	-
Bod vzplanutí	Nehořlavý



GEL WASHING ACID

Koncentrovaný kyselý roztok k odstranění anorganických usazenin v osmotických modulech

GEL WASHING ACID je kyselý roztok pro odstranění anorganických usazenin v osmotických modulech.

Zředěním celého roztoku (5 litrů) na 100 litrů přefiltrované vody získáme koncentraci kyselého roztoku 0,2%.

Po zředění přípravku nechte koncentrovaný roztok cirkulovat pomocí čerpadla v osmotických membránách, přičemž dodržujte instrukce uvedené v uživatelské příručce systému reverzní osmózy.

V odlišném případě konzultujte proplachovací operaci s Technickým oddělením firmy GEL.

- Odstraňuje anorganické usazeniny.
- Štítek s označením kvalitativního a kvantitativního složení přípravku a oblasti jeho použití.
- Snadné použití.
- Připravený k ředění.

CHEMICKO-FYZIKÁLNÍ VLASTNOSTI

Roztok of inorganic acid	
Skupenství	kapalné
Výrobek:	bílá
Zápach	bez zápachu
Specifická váha	1,38 Kg/dm ³
Rozpustnost	Kompletní
pH:	2,8
Bod tání/interval	0° C - 32°F
Bod rozkladu/interval	-
Point of inflammability:	Nehořlavý



GEL WASHING VÝROBEKS

Typ	Gel Washing Basic 1 l	Gel Washing Acid 5 l
Kód	109.080.60	109.080.50

GELPUR OS								
Typ	Průtok vody	Max. slanost	Instalovaný zdroj	Provozní tlak	Regenerace	Zdroj el. energie	Rozměry L x Z x H	Hmotnost
GELPUR OS 2400 P	100 l/h	1000 µS	0,55 kW	10 bar	60%	230V / 50 Hz	55 x 95 x 43 cm	65 kg
GELPUR OS 6000 P	250 l/h	1000 µS	0,55 kW	10 bar	60%	230V / 50 Hz	86 x 56 x 153 cm	80 kg
GELPUR OS 12000 P	500 l/h	1000 µS	0,55 kW	10 bar	60%	230V / 50 Hz	86 x 56 x 153 cm	88 kg
GELPUR OS 6000	250 l/h	6000 µS	2,2 kW	10 bar	75%	380V/3 + N / 50Hz	86 x 56 x 153 cm	100 kg
GELPUR OS 12000	500 l/h	6000 µS	2,2 kW	10 bar	75%	380V/3 + N / 50Hz	86 x 56 x 153 cm	108 kg
GELPUR OS 16800	700 l/h	6000 µS	2,2 kW	10 bar	75%	380V/3 + N / 50Hz	86 x 56 x 153 cm	116 kg
GELPUR OS 21600	900 l/h	6000 µS	2,2 kW	10 bar	75%	380V/3 + N / 50Hz	86 x 56 x 153 cm	124 kg
GELPUR OS 28800	1200 l/h	6000 µS	2,2 kW	10 bar	75%	380V/3 + N / 50Hz	86 x 56 x 153 cm	132 kg
GELPUR OS 48000	2000 l/h	6000 µS	4,0 kW	10 bar	75%	380V/3 + N / 50Hz	300 x 96 x 170 cm	310 kg
GELPUR OS 72000	3000 l/h	6000 µS	7,5 kW	10 bar	75%	380V/3 + N / 50Hz	300 x 96 x 170 cm	370 kg
GELPUR OS 96000	4000 l/h	6000 µS	7,5 kW	10 bar	75%	380V/3 + N / 50Hz	300 x 96 x 170 cm	430 kg
GELPUR OS 120000	5000 l/h	6000 µS	7,5 kW	10 bar	75%	380V/3 + N / 50Hz	300 x 96 x 170 cm	480 kg
GELPUR OS 144000	6000 l/h	6000 µS	11 kW	10 bar	75%	380V/3 + N / 50Hz	300 x 96 x 170 cm	550 kg

UV Sterilizační zařízení – Vysoká průtoková množství

Zařízení GELPUR LIGHT je určeno k dezinfekci znečištěných vod, je schopné odstranit mikrobiologické nečistoty (bakterie, viry, plísňe, zárodky, kvasinky, atd.) přítomné ve vodě.

Funkční princip je velmi jednoduchý: přitékající voda prochází komorou s UV lampou tak, že doslova každá kapka vody je v těsném kontaktu s UV zářením.

Zájemce si může vybrat z několika modelů podle:

- požadovaného průtokového množství pitné vody od 233 l/min až do 9166 l/min;
- materiálu komory: nerez ocel AISI 304 nebo 316 L;
- umístění lamp: vertikální až do 3333 l/min. nebo horizontální až do 5333 l/min;
- záření UV a kontrolní teploty (modely S).

Součástí všech UV sterilizačních zařízení GELPUR LIGHT je:

- časoměr;
- lampy s dlouhou životností (8000 hodin);
- 230 V zdroj energie;
- záření $>30000 \mu\text{Wsec/cm}^2$;
- elektrický panel se stupněm krytí IP 55;
- vizuální signalizátor poruchy (Led).

Modely S jsou navíc vybaveny:

- senzorem UV paprsků s alarmem 60% záření;
- senzorem teploty vody uvnitř komory s alarmem na 50°C (122°F);
- elektromagnetickým ventilem;
- čistým kontaktem pro alarm;
- zvukovým signalizátorem poruchy.

Pozn. Před UV sterilizační zařízení se doporučuje použít 20 nebo 5μ filtrace.

Na požádání: zařízení pro horkou vodu.



PRŮMYSLOVÝ GELPUR LIGHT

Typ	Gelpur Light 14 LV 304	Gelpur Light 14 LV 316	Gelpur Light S 14 LV 304	Gelpur Light S 14 LV 316	Gelpur Light 20 LV 304
Code	102.334.00	102.334.10	102.334.20	102.334.30	102.333.50
Materiál	Ocel 304	Ocel 316	Ocel 304	Ocel 316	Ocel 304
Typ	Gelpur Light 20 LV 316	Gelpur Light S 20 LV 304	Gelpur Light S 20 LV 316	Gelpur Light 30 LV 304	Gelpur Light 30 LV 316
Kód	102.333.60	102.333.70	102.333.80	102.332.90	102.334.50
Materiál	Ocel 316	Ocel 304	Ocel 316	Ocel 304	Ocel 316
Typ	Gelpur Light S 30 LV 304	Gelpur Light S 30 LV 316	Gelpur Light 40 LV 304	Gelpur Light 40 LV 316	Gelpur Light S 40 LV 304
Kód	102.334.60	102.334.70	102.334.80	102.334.90	102.335.00
Materiál	Ocel 304	Ocel 316	Ocel 304	Ocel 316	Ocel 304
Typ	Gelpur Light S 40 LV 316	Gelpur Light 65 LV 304	Gelpur Light 65 LV 316	Gelpur Light S 65 LV 304	Gelpur Light S 65 LV 316
Kód	102.335.10	102.335.20	102.335.30	102.335.40	102.335.50
Materiál	Ocel 316	Ocel 304	Ocel 316	Ocel 304	Ocel 316
Typ	Gelpur Light 80 LV 304	Gelpur Light 80 LV 316	Gelpur Light S 80 LV 304	Gelpur Light S 80 LV 316	Gelpur Light 135 LV 304
Kód	102.335.60	102.335.70	102.335.80	102.335.90	102.336.00
Materiál	Ocel 304	Ocel 316	Ocel 304	Ocel 316	Ocel 304
Typ	Gelpur Light 135 LV 316	Gelpur Light S 135 LV 304	Gelpur Light S 135 LV 316	Gelpur Light 200 LV 304	Gelpur Light 200 LV 316
Kód	102.336.10	102.336.20	102.336.30	102.336.40	102.336.50
Materiál	Ocel 316	Ocel 304	Ocel 316	Ocel 304	Ocel 316
Typ	Gelpur Light S 200 LV 304	Gelpur Light S 200 LV 316	Gelpur Light 320 LO 304	Gelpur Light 320 LO 316	Gelpur Light S 320 LO 304
Kód	102.336.60	102.336.70	102.336.80	102.336.90	102.337.00
Materiál	Ocel 304	Ocel 316	Ocel 304	Ocel 316	Ocel 304
Typ	Gelpur Light S 320 LO 316	Gelpur Light 410 LO 304	Gelpur Light 410 LO 316	Gelpur Light S 410 LO 304	Gelpur Light S 410 LO 316
Kód	102.337.10	102.337.20	102.337.30	102.337.40	102.337.50
Materiál	Ocel 316	Ocel 304	Ocel 316	Ocel 304	Ocel 316
Typ	Gelpur Light 550 LO 304	Gelpur Light 550 LO 316	Gelpur Light S 550 LO 304	Gelpur Light S 550 LO 316	
Kód	102.337.60	102.337.70	102.337.80	102.337.90	
Materiál	Ocel 304	Ocel 316	Ocel 304	Ocel 316	

VERTIKÁLNÍ PRŮMYSLOVÁ U.V. STERILIZAČNÍ ZAŘÍZENÍ									
Typ	UV lampy		Průtok L/min	Připoj.	Odpad./vzduch. fitinky	Materiály	UVC	Rozměry	
	Počet	W/každá						Komora Ø x H (cm)	Osa základny mm
GELPUR LIGHT 14 LV	4	45	233	2"	1/2"	AISI 304	NE	16 x 99	770
GELPUR LIGHT S 14 LV	4	45	233	2"	1/2"	AISI 304	ANO	16 x 99	770
GELPUR LIGHT 20 LV	5	45	333	2"	1/2"	AISI 304	NE	16 x 99	770
GELPUR LIGHT S 20 LV	5	45	333	2"	1/2"	AISI 304	ANO	16 x 99	770
GELPUR LIGHT 30 LV	4	85	500	DN 80	1/2"	AISI 304	NE	17 x 98	670
GELPUR LIGHT S 30 LV	4	85	500	DN 80	1/2"	AISI 304	ANO	17 x 98	670
GELPUR LIGHT 40 LV	5	85	666	DN 80	1/2"	AISI 304	NE	17 x 98	670
GELPUR LIGHT S 40 LV	5	85	666	DN 80	1/2"	AISI 304	ANO	17 x 98	670
GELPUR LIGHT 65 LV	6	85	1083	DN 100	1/2"	AISI 304	NE	22 x 112	630
GELPUR LIGHT S 65 LV	6	85	1083	DN 100	1/2"	AISI 304	ANO	22 x 112	630
GELPUR LIGHT 80 LV	8	85	1333	DN 100	1/2"	AISI 304	NE	22 x 112	630
GELPUR LIGHT S 80 LV	8	85	1333	DN 100	1/2"	AISI 304	ANO	22 x 112	630
GELPUR LIGHT 135 LV	10	85	2250	DN 150	1/2"	AISI 304	NE	28 x 112	560
GELPUR LIGHT S 135 LV	10	85	2250	DN 150	1/2"	AISI 304	ANO	28 x 112	560
GELPUR LIGHT 200 LV	12	85	3333	DN 150	1/2"	AISI 304	NE	33 x 114	560
GELPUR LIGHT S 200 LV	12	85	3333	DN 150	1/2"	AISI 304	ANO	33 x 114	560

KONTROLNÍ PANEĽ										
Typ	Časoměr	Kontrola teploty (°C)	UVC (%) kontrola záření	Elektro- magnet. ventil 230V	Čistý kontakt	Signal. poruch		Zdroj energie Volty	Stupeň krytí	Rozměry L x H (cm)
						vizuální	akustická			
GELPUR LIGHT 14 LV	ANO	NE	NE	NE	NE	ANO	–	230	IP55	29 x 38 x 19
GELPUR LIGHT S 14 LV	ANO	ANO	ANO	ANO	ANO	–	ANO	230	IP55	29 x 38 x 19
GELPUR LIGHT 20 LV	ANO	NE	NE	NE	NE	ANO	–	230	IP55	46 x 52 x 25
GELPUR LIGHT S 20 LV	ANO	ANO	ANO	ANO	ANO	–	ANO	230	IP55	46 x 52 x 25
GELPUR LIGHT 30 LV	ANO	NE	NE	NE	NE	ANO	–	230	IP55	46 x 52 x 25
GELPUR LIGHT S 30 LV	ANO	ANO	ANO	ANO	ANO	–	ANO	230	IP55	46 x 52 x 25
GELPUR LIGHT 40 LV	ANO	NE	NE	NE	NE	ANO	–	230	IP55	46 x 52 x 25
GELPUR LIGHT S 40 LV	ANO	ANO	ANO	ANO	ANO	–	ANO	230	IP55	46 x 52 x 25
GELPUR LIGHT 65 LV	ANO	NE	NE	NE	NE	ANO	–	230	IP55	46 x 52 x 25
GELPUR LIGHT S 65 LV	ANO	ANO	ANO	ANO	ANO	–	ANO	230	IP55	46 x 52 x 25
GELPUR LIGHT 80 LV	ANO	NE	NE	NE	NE	ANO	–	230	IP55	46 x 67 x 25
GELPUR LIGHT S 80 LV	ANO	ANO	ANO	ANO	ANO	–	ANO	230	IP55	46 x 67 x 25
GELPUR LIGHT 135 LV	ANO	NE	NE	NE	NE	ANO	–	230	IP55	46 x 67 x 25
GELPUR LIGHT S 135 LV	ANO	ANO	ANO	ANO	ANO	–	ANO	230	IP55	46 x 67 x 25
GELPUR LIGHT 200 LV	ANO	NE	NE	NE	NE	ANO	–	230	IP55	76 x 72 x 35
GELPUR LIGHT S 200 LV	ANO	ANO	ANO	ANO	ANO	–	ANO	230	IP55	76 x 72 x 35

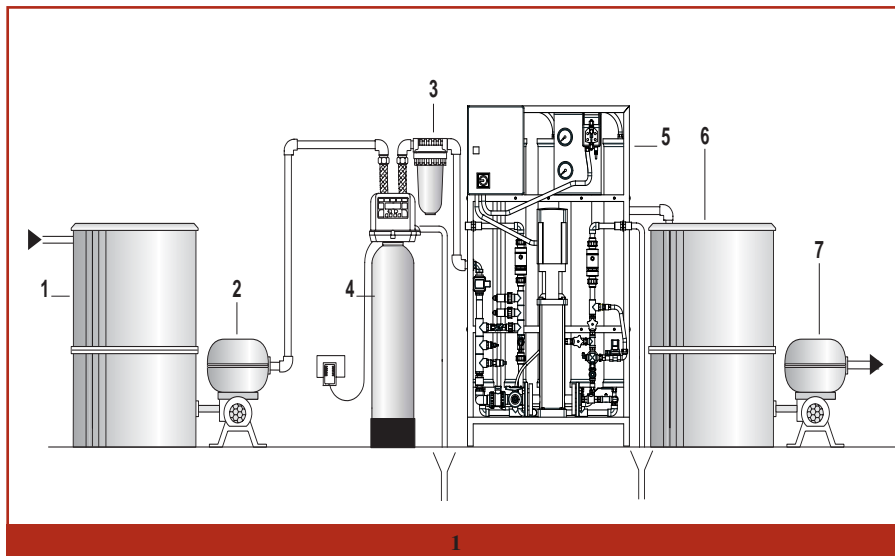
HORIZONTÁLNÍ PRŮMYSLOVÁ U.V. STERILIZAČNÍ ZAŘÍZENÍ									
Typ	UV lampy		Průtok L/min	Připoj.	Odpad./vzduch. fitinky	Materiály	UVC	Rozměry	
	Počet	W/každá						Komora Ø x H (cm)	Osa základny mm
GELPUR LIGHT 320 LO	12	220	5333	DN 150	1/2"	AISI 304	NE	39 x 179	1160
GELPUR LIGHT S 320 LO	12	220	5333	DN 150	1/2"	AISI 304	ANO	39 x 179	1160
GELPUR LIGHT 410 LO	15	220	6833	DN 150	1/2"	AISI 304	ANO	39 x 179	1160
GELPUR LIGHT S 410 LO	15	220	6833	DN 150	1/2"	AISI 304	ANO	39 x 179	1160
GELPUR LIGHT 550 LO	18	220	9166	DN 200	1/2"	AISI 304	NE	42 x 179	1120
GELPUR LIGHT S 550 LO	18	220	9166	DN 200	1/2"	AISI 304	ANO	42 x 179	1120

KONTROLNÍ PANEĽ										
Typ	Časoměr	Kontrola teploty (°C)	UVC (%) kontrola záření	Elektro- magnet. ventil 230V	Čistý kontakt	Signal. poruch		Zdroj energie Volty	Stupeň krytí	Rozměry L x H x Z (cm)
						vizuální	akustická			
GELPUR LIGHT 320 LO	ANO	NE	NE	NE	NE	ANO	–	230	IP55	76 x 72 x 35
GELPUR LIGHT S 320 LO	ANO	ANO	ANO	ANO	ANO	–	ANO	230	IP55	76 x 72 x 35
GELPUR LIGHT 410 LO	ANO	NE	NE	NE	NE	ANO	–	230	IP55	80 x 95 x 30
GELPUR LIGHT S 410 LO	ANO	ANO	ANO	ANO	ANO	–	ANO	230	IP55	80 x 95 x 30
GELPUR LIGHT 550 LO	ANO	NE	NE	NE	NE	ANO	–	230	IP55	60 x 130 x 35
GELPUR LIGHT S 550 LO	ANO	ANO	ANO	ANO	ANO	–	ANO	230	IP55	60 x 130 x 35

Všechny modely jsou k dostání v provedení z nerez oceli AISI 304 nebo AISI 316.

1 GELPUR OS

- 1) Kontaktní nádrž
- 2) Přečerpání vody k filtraci
- 3) Filtrace
- 4) Sloupcový filtr
- 5) Reverzní osmóza
- 6) Zásobník
- 7) Vypuštění vody k použití



2 GELPUR LIGHT

- 1) Kohoutek pro odběr vzorku vody
- 2) Uzavírací ventil před systémem
- 3) Šoupátkový ventil By-passu
- 4) Filtr
- 5) U.V. Sterilizační zařízení
- 6) Snímač UVC
- 7) Bezpečnostní elektromagnetický ventil
- 8) Uzavírací ventil za systémem
- 9) Kohoutek pro odběr upravené vody
- 10) Kontrolní panel

