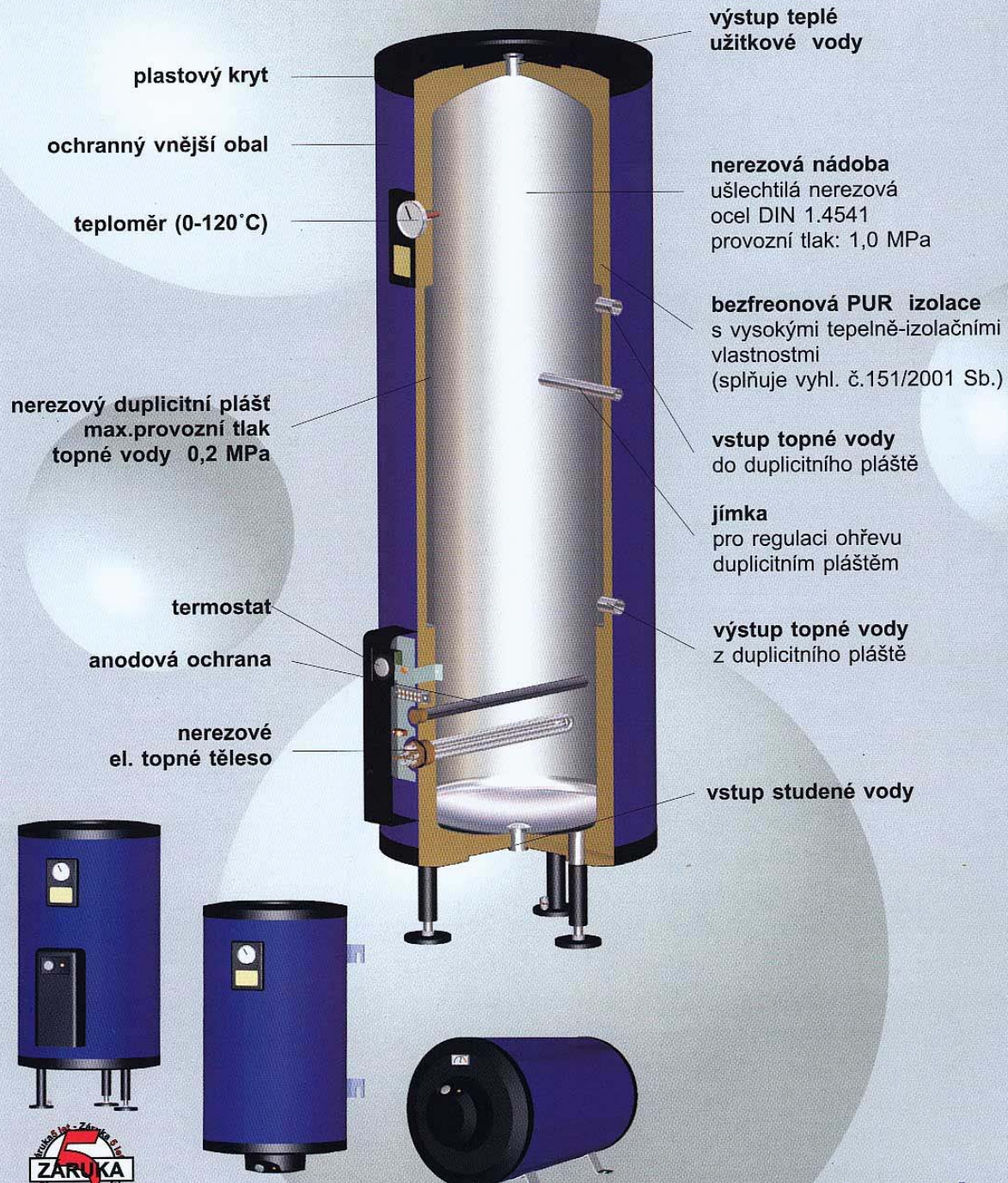
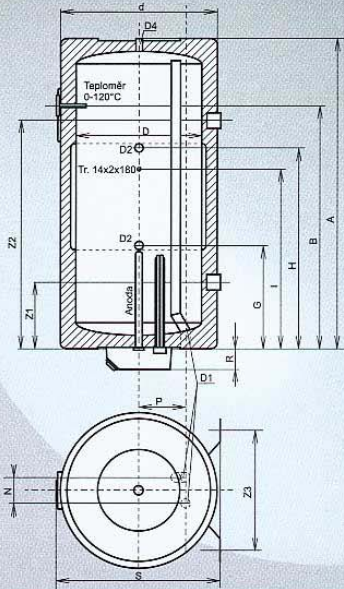


nerezové ohřivače vody **ANTI KOR HOME**

ohřev duplicitním **PL**áštěm + **E**lektroohřev



ANTIKOR HOME

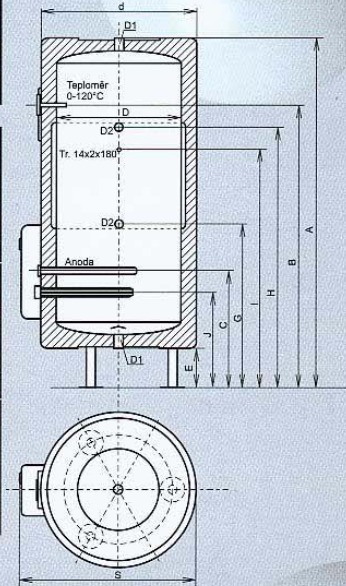


Typ	Parametry elektroohřevu						
objem (litr)	60	90	120	100	150	200	250
příkon (kW)	1	2	2	2	3	4,5	4,5
napětí V/50Hz	230	230	230	230	230	400	400
elektrická krytí	IP-45	IP-45	IP-45	IP-45	IP-45	IP-45	IP-45
doba ohřevu z 10°C na 55°C	3 hod 15 min	2 hod 30 min	3 hod 30 min	2 hod 45 min	4 hod	3 hod 45 min	3 hod
doba ohřevu z 10°C na 80°C	5 hod	3 hod 45 min	5 hod	4 hod 15 min	6 hod 15 min	5 hod 45 min	4 hod 45 min

Parametry ohřevu duplicitním pláštěm - stojaté provedení							
objem (litr)	60	90	120	100	150	200	250
Teplosměnná plocha (m ²)	0,3	0,5	0,7	0,4	0,7	1	1,2
Doba ohřevu z 10°C na 55°C	30 min	30 min	25 min	35 min	30 min	30 min	30 min

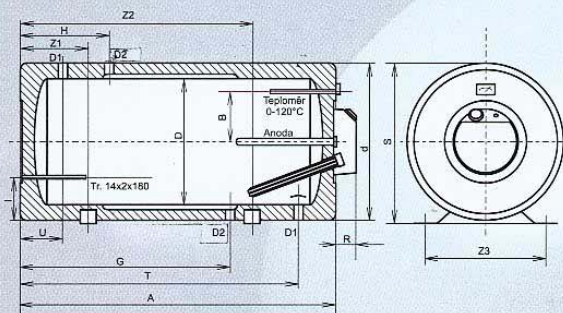
Parametry ohřevu duplicitním pláštěm - závěsné provedení							
objem (litr)	60	90	120	100	150	200	250
Teplosměnná plocha (m ²)	0,4	0,6	0,7	0,5	0,7	1	1,2
Doba ohřevu z 10°C na 55°C	25 min	25 min	25 min	30 min	30 min	30 min	30 min

Parametry ohřevu duplicitním pláštěm - ležaté provedení							
objem (litr)	60	90	120	100	150	200	250
Teplosměnná plocha (m ²)	0,4	0,6	0,9	0,5	0,7	1,2	1,5
Doba ohřevu z 10°C na 55°C	35 min	35 min	30 min	40 min	40 min	40 min	40 min



Typ	ANTIKOR HOME - závěsné provedení						
objem (litr)	60	90	120	100	150	200	250
A (mm)	700	950	1200	720	970	1220	1470
B (mm)	520	770	1010	540	790	1030	1280
d (mm)	470			595			
D (mm)	365			480			
G (mm)	160			170			
H (mm)	420	590	750	430	600	760	900
I (mm)	250	300	360	260	310	370	410
N (mm)	100			100			
P (mm)	155			180			
R (mm)	80			90			
S (mm)	490			615			
Z1 (mm)	195	270	345	200	275	350	375
Z2 (mm)	495	670	845	500	675	850	1075
Z3 (mm)	460			460			
D1	3/4"	3/4"	3/4"	1"	1"	1"	5/4"
D2	5/4"	5/4"	5/4"	5/4"	5/4"	5/4"	5/4"
D4	1/2"	1/2"	1/2"	1/2"	1/2"	1/2"	1/2"
hmotnost (kg)	38	46	53	47	57	68	81

Typ	ANTIKOR HOME - stojaté provedení						
objem (litr)	60	90	120	100	150	200	250
A (mm)	850	1100	1350		1120	1370	1620
B (mm)	690	930	1180		950	1180	1430
C (mm)	390			410			
d (mm)	470			595			
D (mm)	365			480			
E (mm)	150			150			
G (mm)	480			490			
H (mm)	630	860	1070	640	870	1080	1220
I (mm)	550	610	670	560	620	680	730
J (mm)	310			330			
S (mm)	550			675			
D1	3/4"	3/4"	3/4"	1"	1"	1"	5/4"
D2	5/4"	5/4"	5/4"	5/4"	5/4"	5/4"	5/4"
hmotnost (kg)	34	42	51	43	55	66	79



Typ	ANTIKOR HOME - ležaté provedení						
objem (litr)	60	90	120	100	150	200	250
A (mm)	700	950	1200	720	970	1220	1470
B (mm)	160			180			
d (mm)	470			595			
D (mm)	365			480			
G (mm)	465	680	955	470	695	965	1205
H (mm)	225	260	235	240	265	245	255
I (mm)	170			220			
R (mm)	80			80			
S (mm)	490			615			
T (mm)	545	795	1045	545	795	1045	1295
U (mm)	145			165			
Z1 (mm)	230	270	345	240	280	350	380
Z2 (mm)	380	570	845	390	580	850	1080
Z3 (mm)	380			380			
D1	3/4"	3/4"	3/4"	1"	1"	1"	5/4"
D2	5/4"	5/4"	5/4"	5/4"	5/4"	5/4"	5/4"
hmotnost (kg)	37	45	55	46	56	70	85

Možnost nestandardní výroby
dle Vaší technické dokumentace

dimenze hrdel a jejich umístění
technické parametry pro ohřev

Kontaktní adresa

výrobky odpovídají platným normám a technickým podmínkám (CERTIFIKÁT SZÚ)